

Concealed Zipper Foot

Semelle pour fermeture invisible

Verdeckter Reißverschußfuß

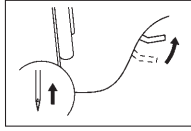
Verborgen ritssluitingvoet

Prensatela de cremallera oculto

Piedino per cerniera coperta

コンシール®ファスナー押え

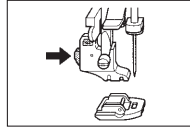
■ Attaching the presser foot/Fixation du pied de biche/Den Presserfuß anbringen



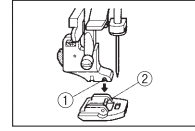
Raise the needle, and then turn off the power.

Raise the presser foot lever.
Relevez l'aiguille et éteignez la machine à coudre.
Relevez le levier de pied de biche.

Die Nadel hochheben, und dann das Gerät ausschalten.
Den Presserfußhebel heben.



Press the black button located at the back of the holder to release the foot.
Appuyez sur le bouton noir à l'arrière du support pour détacher le pied.
Den schwarzen Knopf an der Rückseite des Halters drücken, um den Fuß hochzuheben.



Place the presser foot pin directly below the holder end and lower the presser foot lever.

① Holder end
② Pin

Mettez la pointe du pied de biche directement sous l'extrémité du support et baissez le levier de pied de biche.

① Extrémité du support
② Pointe de pied

Den Presserfußstift direkt unter dem Halter drücken, und den Presserfußhebel absenken.

① Halterende
② Fußstift

■ Preparing to Sew/Préparation pour la couture/Vorbereitung zum Nähen



Straight stitch (center needle position)
Point droit (position centrale de l'aiguille)
Geradstich (Nadelmittenposition)

Feed=2-3
Avance=2-3
Vorschub=2-3

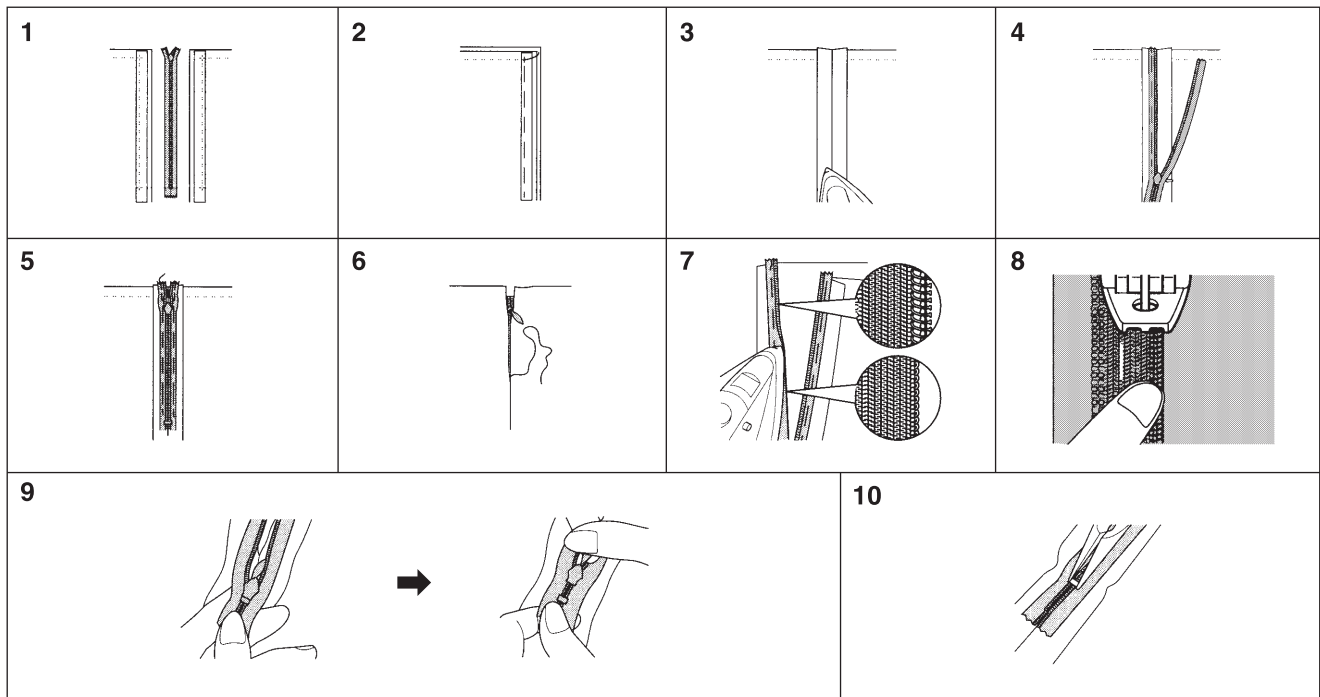
Stitch width=0
Largeur du point=0
Stichbreite=0

■ Sewing/Couture/Nähen

Installing Zipper-length of zipper will be slightly greater than opening.

L'ouverture doit être légèrement plus courte que la longueur de fixation de la fermeture à glissière.

Die Einsetzlänge des Reißverschlusses ist etwas länger als die Öffnung.



1. Press iron-on interfacing tape along the finish line.
2. Basting stitch.
3. Press open.
4. Baste the zipper along the seam allowance.
5. Close the zipper and baste along the seam allowance on both sides of the zipper opening.
6. Open the basting stitches.
7. Make the edges stand.*
8. Line up the groove of the foot to the edges. Sew all the way to the end, while carefully guiding the cloth and the edges so as to keep them from shifting.
9. Turn and pull tab up.
10. Fasten the metal stop at lower edge of zipper.

*Note: Using your iron, make sure to press the edges stand. If they are not perfectly stand, the needle might sew along the zipper coils.

1. Appliquez du ruban d'entoilage à repasser sur la ligne de finition.
2. Faufilez.
3. Rabattez en repassant au fer.
4. Faufilez la fermeture le long du rentré.
5. Fermez la fermeture et faufilez le long du rentré des deux côtés de l'ouverture de la fermeture.
6. Ouvrez les points de faufilage.
7. Relevez les bords.*
8. Alignez la fente du pied sur les bords. Cousez jusqu'au bout tout en guidant soigneusement le tissu et les bords pour qu'ils ne se décalent pas.
9. Retournez et tirez le crochet.
10. Fixez le cran d'arrêt métallique au bas de la fermeture à glissière.

*Remarque: Avec le fer à repasser, relevez bien les bords. S'ils ne sont pas bien relevés, l'aiguille risque de coudre le serpent de la fermeture.

1. Das Aufbügel-Band der Endlinie entlang aufdrücken.
2. Heftstich
3. Aufdrücken
4. Den Reißverschuß entlang der Nahttoleranz heften.
5. Den Reißverschuß schließen und entlang der Nahttoleranz an beiden Seiten der Reißverschußöffnung heften.
6. Den Heftstich öffnen.
7. Die Kanten aufstellen.*
8. Die Kerben am Fußes auf die Kanten ausrichten und ganz bis zum Ende nähen. Den Stoff und die Kanten dabei vorsichtig führen, damit sie nicht verrutschen.
9. Drehen und den Zapfen hochziehen.
10. Den Metallanschlag an der Unterkante des Reißverschlusses befestigen.

* Hinweis: Die Kanten mit dem Bügeleisen hochbügeln, so daß sie stehen. Wenn die Kanten nicht gerade hochstehen, besteht die Gefahr, daß die Nadel an den Reißverschußspulen entlang näht.

Concealed Zipper Foot

Semelle pour fermeture invisible

Verdeckter Reißverschlusfuß

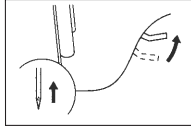
Verborgen ritssluitingvoet

Prensatela de cremallera oculto

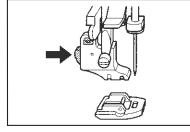
Piedino per cerniera coperta

コンシール®ファスナー押え

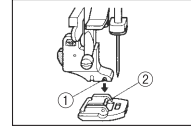
■ Fijación del prensatelas/Aanbrengen van de aandrukvoet/ Applicazione del piedino premistoffa/ 押えの交換の仕方



Levante la aguja y después desconecte la alimentación. Levante la palanca del prensatelas.
Zet de naald omhoog en schakel de stroom uit.
Zet de aandrukvoethendel omhoog. Sollevare l'ago e spegnere la macchina.
Sollevare la leva del piedino premistoffa.
針位置を上にして、電源を切ってください。
押えレバーを上げます。



Presione el botón negro situado detrás del soporte para soltar el prensatelas.
Druk op de zwarte knop achteraan de houder om de voet los te zetten.
Premere il pulsante nero situato sul retro del supporto per sganciare il piedino.
ホルダーの後ろ側にある黒いボタンを押すと、押えがはずれます。



Coloque el pasador del prensatelas directamente debajo del extremo del soporte y baje la palanca del prensatelas.
① Extremo del soporte
② Pasador del prensatelas
Plaats de aandrukvoet met het pennenet recht onder het uiteinde van de houder en zet de aandrukvoethendel omlaag.
① Houderuiteinde
② Aandrukvoet-pen
Collocare il perno del piedino premistoffa direttamente sotto l'estremità del supporto e abbassare la leva del piedino premistoffa.
① Estremità del supporto
② Perno
押えホルダーの真下に押えのピンがくるように置き、押えを下げます。
① 押えホルダーのみぞ
② ピン

■ Preparación para coser/Voorbereidingen voor naaien/Preparativi per la cucitura/ミシンの設定



Costura recta (posición de la aguja central)
Rechte steek (naald in de middenstand)
Punto diritto (posizione centrale dell'ago)
直線 (中基線)

Avance=2~3
Toevoer=2-3
Avanzamento=2-3
ぬい目の長さ2~3

Anchura de puntada=0
Steekbreedte=0
Larghezza punto=0
ジグザグの振り幅0

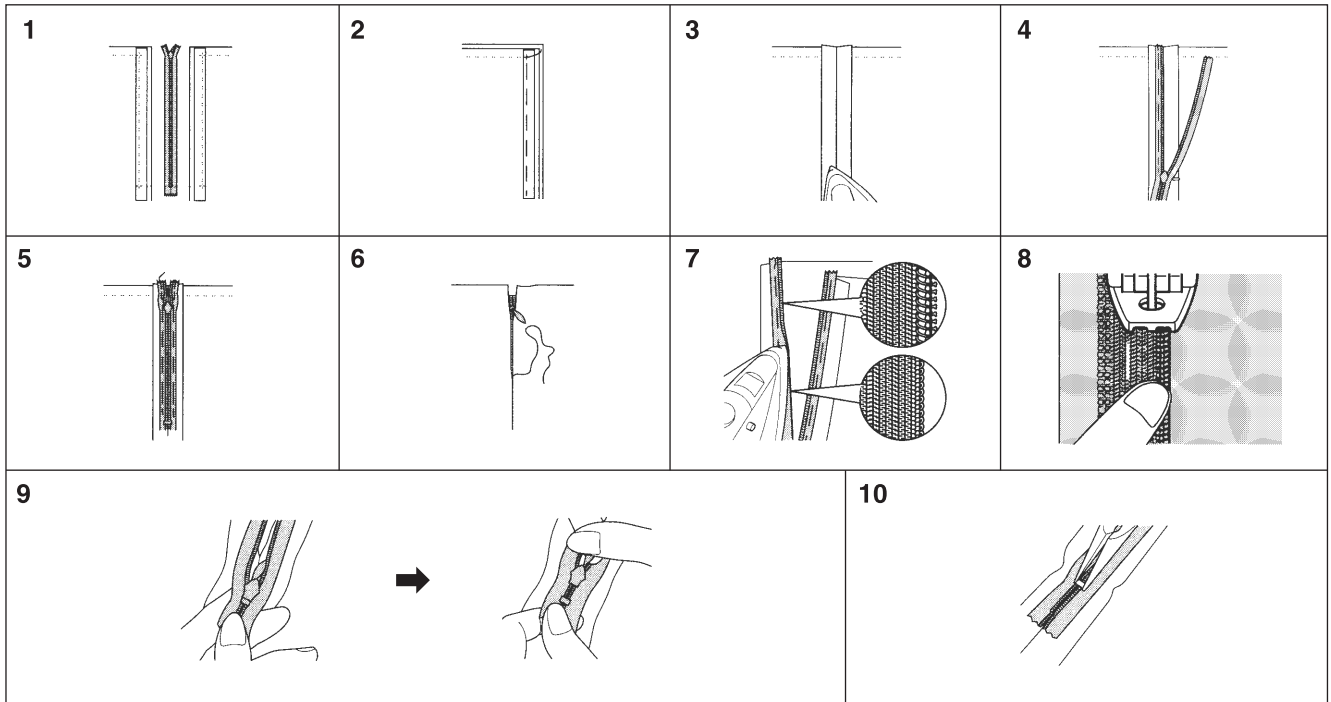
■ Para coser/Naaien/Cucitura/ぬい方

La longitud de ajuste de la cremallera será ligeramente superior a la de apertura de cremallera.

De ritssluiting moet iets langer zijn dan de beschikbare opening.

La lunghezza cerniera impostata della cerniera deve essere leggermente maggiore dell'apertura.

あき寸法より3cm長いものを用意。



1. Planche la cinta de contacto a lo largo de la línea de acabado.
2. Hilvane con puntadas.
3. Presione para abrir.
4. Hilvane la cremallera a lo largo del espacio para costura.
5. Cierre la cremallera e hilvane a lo largo del espacio para costura de ambos lados de la cremallera.
6. Quite las puntadas de hilvanado.
7. Haga el plisado de los bordes.*
8. Alinee la ranura del prensatelas con los bordes. Cosa hasta el final, a la vez que guía cuidadosamente la tela y los bordes para evitar que se cambien.
9. Gire y tire de la abrazadera de cremallera.
10. Cierre el tope metálico del borde inferior de la cremallera.

* Nota: Asegúrese de presionar el plisado del borde con una plancha. Si no están perfectamente plisados, la aguja podrá coser a lo largo de los dientes de la cremallera.

1. Druk opstrijkbaar vlieselineband langs de afwerkrand.
2. Met een rijgsteek.
3. Open strijken.
4. Bevestig de ritssluiting met een rijgsteek langs de naad-zijranden.
5. Sluit de rits en naai deze aan weerszijden langs de naad-zijranden met rijgsteeken vast.
6. Open de rijgsteeken.
7. Zorg dat de randen omhoog staan.*
8. Lijn de groef van de voet uit met de randen. Naai nu volledig tot het uiteinde terwijl u de stof en de randen voorzichtig leidt zodat deze niet verschuiven.
9. Keer de stof om en trek de lip omhoog.
10. Zet het metalen stopblokje onderaan de ritssluiting vast.

*Opmerking: Gebruik een strijkijzer om de randen omhoog te laten staan. Als de randen niet recht omhoog staan, is het mogelijk dat de naald langs de ritsspoulen naait.

1. Stirare il nastro di interfaccia lungo la linea di finitura.
2. Imbastire.
3. Premere per aprire.
4. Imbastire la cerniera lungo il ripiegio dell'orlo.
5. Chiudere la cerniera e imbastire lungo il ripiegio dell'orlo su entrambi i lati dell'apertura cerniera.
6. Aprire i punti di imbastitura.
7. Tenere su i bordi.*
8. Allineare la scanalatura del piedino con i bordi. Cucire completamente fino alla fine, guidando attentamente la stoffa e i bordi per evitare che si spostino.
9. Girare e tirare su la linguetta.
10. Fissare il fermo metallico alla fine della cerniera.

*Nota: Usando il ferro da stiro, premere bene i bordi in modo che stiano su. Se non stanno su bene, l'ago potrebbe cucire tra i denti della cerniera.

1. 出来上り線の上に芯をはる。
2. しつけ。
3. ぬい代を割る。
4. ファスナーをのせてぬい代だけにしつけ。
5. ファスナーを閉じてもう一方もしつけをする。
6. しつけをほどく。
7. ファスナーのむしをおこす。*
8. 押えのみぞにファスナーのむしをはめ、倒れないようにガイドしながらあき止りまでぬう。
9. スライダーを引っ張り上げる。
10. 留めの金具をあき止りで固定する。

*注意: 必ずアイロンでファスナーのむしをおこして下さい。おこし方が不十分だと針がファスナーのむしをぬってしまいます。

