

- EN** Spanish Hemstitch Attachment
- DE** Spanischer Hohlsaum-Set
- FR** Ensemble pour jours à l'Espagnol
- NL** Spaanse Ajourvoet Set
- IT** Kit per orlo a giorno spagnolo
- ES** Kit para vainica española
- PT** Acessório para ponto palito
- RU** Приспособление для мережки



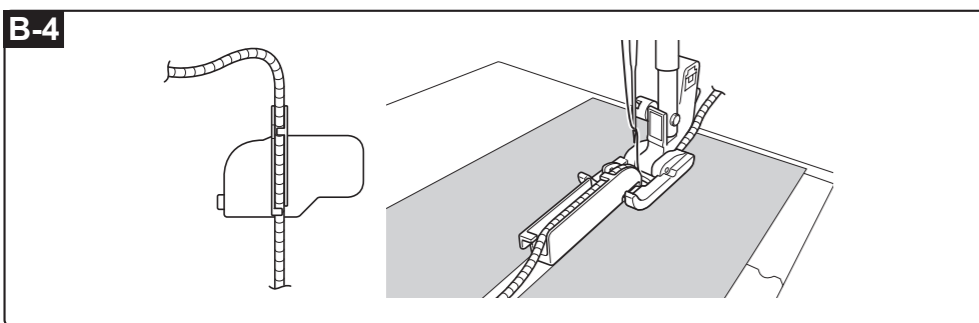
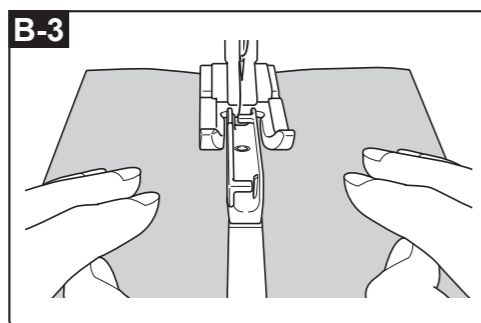
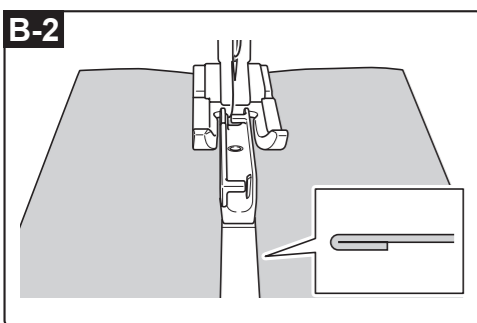
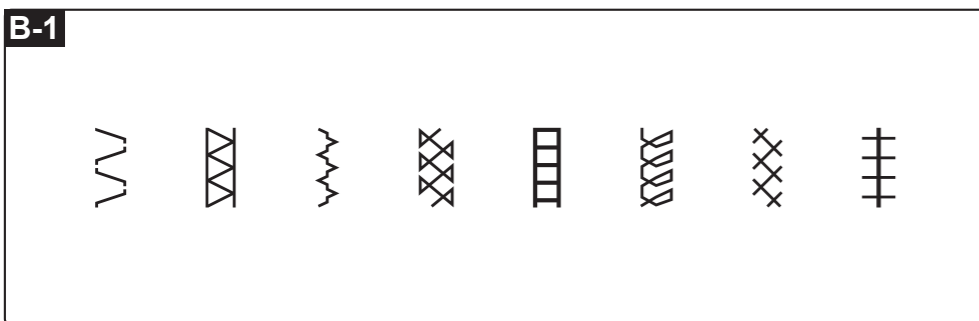
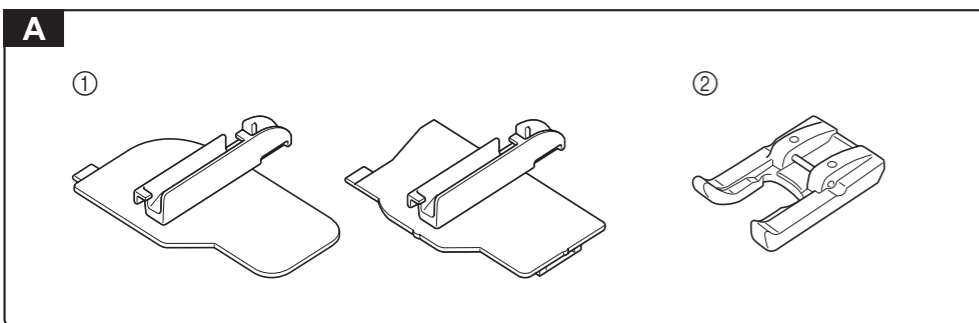
<https://s.brother/csaam/>



- EN** To get useful information, please visit us
- DE** Besuchen Sie uns, um weitere nützliche Informationen zu erhalten
- FR** Pour plus d'informations, consultez notre site
- NL** Ga naar onze website voor nuttige informatie.



D02HEA-001



EN Spanish Hemstitch Attachment

The Spanish hemstitch attachment allows you to stitch the edges of fabric together with equally spaced or make decorative stitches.

It also allows you to sew cords up to 3 mm in width onto the edges of fabric.

CAUTION

- Do not use side feeding stitch patterns.

Note

- Before sewing your project, sew trial stitches on a piece of scrap fabric that is the same as that used in your project.

<A> Contents

- ① Attachment
- ② Open toe foot

** Using the spanish hemstitch attachment**

- (1) Remove the bobbin cover on your machine, and install the attachment on the machine.
 - * Use an attachment with a shape that is compatible with your machine.
- (2) Install the open toe foot on the machine.
- (3) Select a stitch pattern. We recommend using a stitch pattern for which the needle moves left and right, as in <B-1>.
- (4) Set the stitch width to 7 mm. Also, adjust the stitch length to your preference.
- (5) Place the fabric on both edges of the cord guide. <B-2>
 - Folding the edges of the fabric will make it easier to sew.
 - If you are using a machine with a knee lifter function, the knee lifter allows you to use both hands freely, making it easier to place the fabric on both edges of the guide.
- (6) Slowly turn the handwheel toward you to check the left and right needle drop points.
 - If you are using a machine with a L/R Shift function, the L/R Shift function allows you to adjust the needle drop point. Gradually make the stitch width narrower when adjusting the needle drop point.
- (7) Sew at a low to medium speed while using both hands to assist so that the fabric is fed evenly. <B-3>
 - Pulling up the bobbin thread in advance will allow you to sew neatly without tangling the thread.
 - Using the foot controller will allow you to use both hands freely, making work easier.

When sewing on a cord, insert the cord along the groove of the guide before installing the attachment on the machine. <B-4>

Memo

- Depending on the fabric used and the pattern selected, the finish can be improved by loosening the upper thread tension.
- You can also use an optional open-toe type presser foot sold separately.

DE Spanischer Hohlsaum-Set

Mit dem spanischen Hohlsaum-Set haben Sie die Möglichkeit, Stoffkanten mit Stichen im gleichen Abstand zusammenzunähen oder Dekorstiche zu nähen.

Zudem können Sie damit Kordeln mit einer Breite von bis zu 3 mm auf Stoffkanten aufnähen.

VORSICHT

- Keine Stichmuster mit Quertransport verwenden.

Hinweis

- Nähen Sie Probestiche auf einem Rest des Stoffes, den Sie für Ihr Projekt verwenden, bevor Sie mit dem eigentlichen Projekt beginnen.

<A> Inhalt

- ① Set
- ② Applikationsfuß (klarsicht)

** Verwenden des spanischen Hohlsaum-Sets**

- (1) Nehmen Sie die Spulenfachabdeckung der Maschine ab und bringen Sie das Set an der Maschine an.
 - * Das Set muss eine Form aufweisen, die mit Ihrer Maschine kompatibel ist.
- (2) Bringen Sie den Applikationsfuß (klarsicht) an der Maschine an.
- (3) Wählen Sie ein Stichmuster. Es wird empfohlen, ein Stichmuster zu verwenden, bei dem sich die Nadel wie in <B-1> gezeigt nach links und rechts bewegt.
- (4) Stellen Sie die Stichbreite auf 7 mm ein. Stellen Sie auch die Stichlänge wie gewünscht ein.
- (5) Legen Sie den Stoff an beide Seiten der Kordelführung. <B-2>
 - Wenn Sie die Stoffkanten falten, lässt sich das Projekt leichter nähen.
 - Wenn Sie eine Maschine mit Kniehebel nutzen, haben Sie dank des Kniehebels beide Hände frei und können den Stoff besser an beide Seiten der Kordelführung legen.
- (6) Drehen Sie das Handrad langsam in Ihre Richtung, um den linken und rechten Nadeleinstichpunkt zu überprüfen.
 - Wenn Sie eine Maschine mit der Funktion „L/R Shift“ verwenden, können Sie mit L/R Shift den Nadeleinstichpunkt einstellen. Verringern Sie beim Einstellen des Nadeleinstichpunkts die Stichbreite in kleinen Schritten.
- (7) Nähen Sie mit geringer bis mittlerer Geschwindigkeit und führen Sie den Stoff mit beiden Händen, damit er gleichmäßig transportiert wird. <B-3>
 - Wenn Sie den Unterfaden bereits im Vorhinein heraufholen, können Sie sauber nähen, ohne dass sich der Faden verwickelt.
 - Durch die Verwendung des Fußpedals haben Sie beide Hände frei, sodass es sich leichter nähen lässt.

Beim Aufnähen einer Kordel müssen Sie zuerst die Kordel entlang der Nut in der Führung einfädeln, bevor Sie den Set an der Maschine anbringen. <B-4>

Anmerkung

- Je nach verwendetem Stoff und ausgewähltem Muster ergibt sich ein schöneres Aussehen, wenn die Oberfadenspannung verringert wird.
- Sie können auch einen optionalen, separat erhältlichen Applikationsnähuß verwenden.

FR Ensemble pour jours à l'Espagnol

L'ensemble pour jours à l'Espagnol vous permet de joindre des bords de tissus avec un écartement régulier ou de créer des points décoratifs.

Il vous permet également de coudre des cordons d'une largeur maximum de 3 mm entre les bords du tissu.

ATTENTION

- N'utilisez pas de motifs de points à entraînement latéral.

Remarque

- Avant de coudre votre projet, cousez des points d'essai sur une chute de tissu identique à celui que vous utiliserez pour votre projet.

<A> Contenu

- ① Accessoire
- ② Pied-de-biche ouvert

** Utilisation de l'ensemble pour jours à l'Espagnol**

- (1) Enlevez le capot du compartiment à canette de votre machine et installez l'accessoire sur la machine.
 - * Utilisez un accessoire dont la forme est compatible avec votre machine.
- (2) Installez le pied-de-biche ouvert sur la machine.
- (3) Sélectionnez un motif de points. Nous recommandons d'utiliser un motif de points pour lequel les aiguilles se déplacent vers la gauche et la droite comme sur <B-1>.
- (4) Réglez la largeur du point sur 7 mm. Ajustez également la longueur du point selon votre préférence.
- (5) Placez le tissu des deux côtés du guide de cordon. <B-2>
 - Replier les bords du tissu vous permet de coudre plus facilement.
 - Si vous utilisez une machine avec une fonction de genouillère, la genouillère vous permet d'utiliser vos deux mains librement, ce qui vous permet de placer le tissu plus facilement sur les deux bords du guide.
- (6) Tournez lentement le volant vers vous pour vérifier les points de chute gauche et droit de l'aiguille.
 - Si vous utilisez une machine dotée d'une fonction Sélecteur G/D, cette fonction Sélecteur G/D vous permet d'ajuster le point de chute de l'aiguille. Resserrez graduellement la largeur du point quand vous ajustez le point de chute de l'aiguille.
- (7) Cousez à vitesse faible à moyenne en vous aidant des deux mains pour que le tissu soit entraîné de manière homogène. <B-3>
 - Tirer le fil de la canette vers le haut d'avance vous permet de coudre nettement sans emmêler le fil.
 - La pédale vous permet d'utiliser les deux mains librement et facilite votre travail.

Quand vous cousez sur un cordon, insérez le cordon le long de la rainure du guide avant d'installer l'accessoire sur la machine. <B-4>

Mémo

- Selon le tissu utilisé et le motif sélectionné, il est possible d'améliorer la finition en relâchant la tension du fil supérieur.
- Vous pouvez aussi utiliser un pied-de-biche de type ouvert en option vendu séparément.

NL Spaanse Ajourvoet Set

Met de Spaanse Ajourvoet Set kunt u de randen van de stof aan elkaar naaien met een gelijkmatige tussenruimte tussen de steken of met decoratieve steken.

U kunt ook maximaal 3 mm dik koord op de randen van de stof naaien.

VOORZICHTIG

- Gebruik geen steekpatronen met zijwaarts transport.

Opmerking

- Voordat u uw project gaat naaien, naait u een proeflapje op een restje van dezelfde stof die u gebruikt voor uw project.

<A> Inhoud

- ① Ajoursteek spoelhuisdeksel
- ② Open voet

** De Spaanse Ajourvoet Set gebruiken**

- (1) Verwijder het spoelhuisdeksel van uw machine en plaats de Ajoursteek spoelhuisdeksel op de machine.
 - * Gebruik de Ajoursteek spoelhuisdeksel die compatibel is met uw machine.
- (2) Installeer de open voet op de machine.
- (3) Selecteer een steekpatroon. We adviseren een steekpatroon te gebruiken waarbij de naald zich naar links en naar rechts verplaatst, zoals weergegeven in <B-1>.
- (4) Stel de steekbreedte in op 7 mm. Pas ook de steeklengte naar wens aan.
- (5) Plaats de stof langs beide randen van de koordgeleider. <B-2>
 - Als u de randen van de stof vouwt, kunt u gemakkelijker naaien.
 - Als u een machine gebruikt met kniehevelfunctionaliteit, kunt u dankzij de kniehevel vrijelijk beide handen gebruiken, waardoor het begeleiden van de stof langs beide randen van de geleider gemakkelijker is.
- (6) Draai het handwiel langzaam naar u toe om de linker- en rechternaaldpositie te controleren.
 - Als u een machine gebruikt met L/R-verschuivingsfunctionaliteit, kunt u met de L/R-verschuiving de naaldpositie aanpassen. Versmal geleidelijk de steekbreedte wanneer u de naaldpositie aanpast.
- (7) Naai met langzame tot matige snelheid en gebruik beide handen, zodat u de stof gelijkmatig kunt doorvoeren. <B-3>
 - Wanneer u vooraf de onderdraad naar boven haalt, kunt u netjes naaien zonder dat de draad verstrikt raakt.
 - Door het voetpedaal te gebruiken, kunt u de stof vrij bewegen met beide handen.

Wanneer u een koord meenaait, moet u het koord door de gleuf van de geleider leiden, voordat u de Ajoursteek spoelhuisdeksel installeert op de machine. <B-4>

Memo

- Afhankelijk van de gebruikte stof en het geselecteerde patroon, kan het steekresultaat worden verbeterd door de bovendraadspanning te verlagen.
- U kunt ook de afzonderlijk verkrijgbare, optionele open voet (applicatievoet) gebruiken.

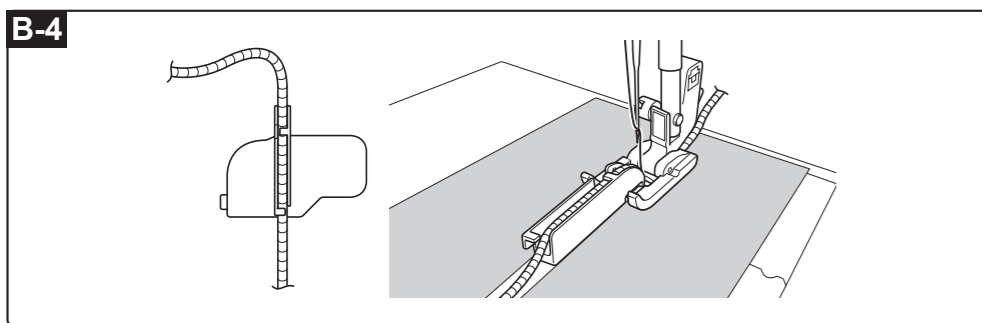
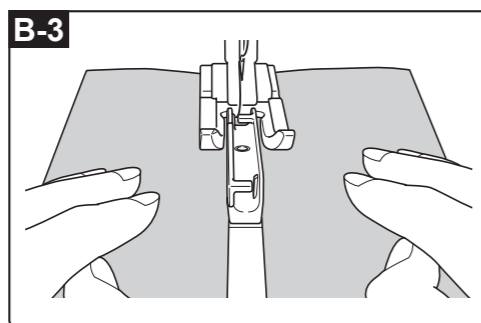
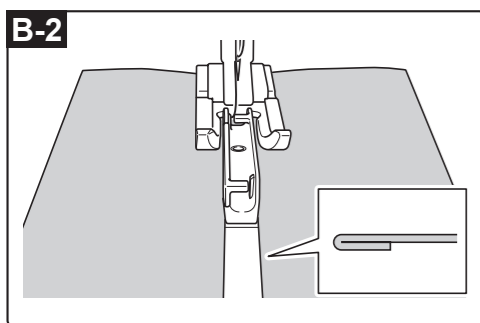
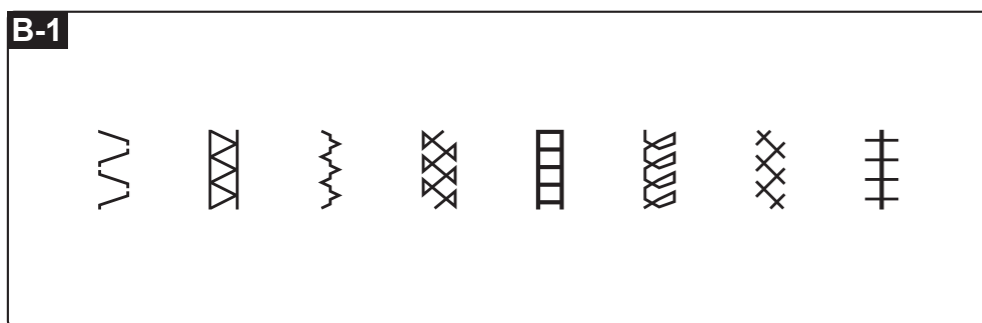
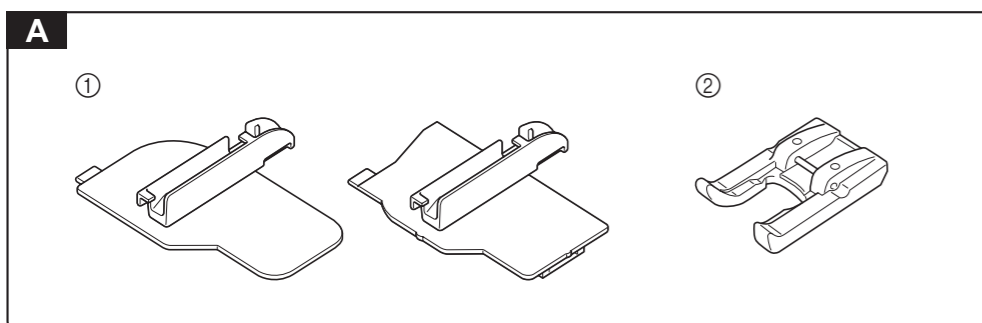
- (EN)** Spanish Hemstitch Attachment
- (DE)** Spanischer Hohlraum-Set
- (FR)** Ensemble pour jours à l'Espagnol
- (NL)** Spaanse Ajourvoet Set
- (IT)** Kit per orlo a giorno spagnolo
- (ES)** Kit para vainica española
- (PT)** Acessório para ponto palito
- (RU)** Приспособление для меретки



<https://s.brother/csaam/>



- (IT)** Per informazioni utili, visitare il nostro sito Web
- (ES)** Visítenos si desea obtener información útil
- (PT)** Para obter informações úteis, visite o nosso site.
- (RU)** Для получения полезной информации посетите наш сайт



(IT) Kit per orlo a giorno spagnolo

Il kit per orlo a giorno spagnolo consente di cucire insieme i margini del tessuto con punti decorativi equidistanti. Consente inoltre di cucire cordoncini spessi fino a 3 mm tra i margini del tessuto.

⚠ ATTENZIONE

- Non utilizzare punti con trasporto laterale.

💡 Nota

- Prima di cucire il progetto, fare una prova di cucitura utilizzando lo stesso tessuto che verrà utilizzato nel progetto.

<A> Contenuto

- ① Kit
- ② Piedino a punta aperta

** Uso del kit per orlo a giorno spagnolo**

- (1) Rimuovere lo sportello della spolina dalla macchina e installare il kit sulla macchina.
 - * Usare un kit con una forma compatibile con la macchina.
- (2) Installare il piedino a punta aperta sulla macchina.
- (3) Selezionare un punto. Si consiglia di utilizzare un punto in cui l'ago si sposta da sinistra a destra, come illustrato in <B-1>.
- (4) Impostare la larghezza del punto su 7 mm e regolare la lunghezza del punto in base alle proprie preferenze.
- (5) Posizionare il tessuto su entrambi i margini della guida per cordoncini. <B-2>
 - Piegando i margini del tessuto, sarà più facile cucire.
 - Se si usa una macchina con la funzione ginocchiera alzapiedino, la ginocchiera alzapiedino consente di utilizzare liberamente entrambe le mani, agevolando il posizionamento del tessuto sui due margini della guida.
- (6) Ruotare lentamente il volantino verso di sé per controllare il punto di discesa dell'ago sinistro e destro.
 - Se si usa una macchina con la funzione Spostamento SX/DX, la funzione Spostamento SX/DX consente di regolare il punto di discesa dell'ago. Restringere gradualmente la larghezza del punto quando si regola il punto di discesa dell'ago.
- (7) Cucire a una velocità medio-bassa utilizzando entrambe le mani per aiutare il trasporto omogeneo del tessuto. <B-3>
 - Estraevo preventivamente il filo spolina, sarà possibile cucire senza ingarbugliare il filo.
 - Utilizzando il pedale reostato, sarà possibile utilizzare liberamente entrambe le mani, agevolando il lavoro.

Quando si cuce su un cordoncino, inserire il cordoncino lungo la scanalatura della guida prima di installare l'accessorio sulla macchina. <B-4>

📄 Promemoria

- A seconda del tessuto utilizzato e del punto di cucitura selezionato, è possibile migliorare il risultato diminuendo la tensione del filo superiore.
- È possibile utilizzare anche il piedino premistoffa tipo punta aperta opzionale venduto separatamente.

(ES) Kit para vainica española

El kit para vainica española permite unir entre sí los bordes de la tela con puntadas de la misma separación o hacer puntadas decorativas.

También permite coser cordones de hasta 3 mm de ancho en los bordes de la tela.

⚠ AVISO

- No utilice patrones de puntadas de avance lateral.

💡 Nota

- Antes de comenzar la labor de costura, cosa algunas puntadas de prueba en un retal de la misma tela que va a emplear.

<A> Contenido

- ① Accesorio
- ② Pie de punta abierta

** Utilizando el kit para vainica española**

- (1) Retire la tapa de la bobina de su máquina y coloque el accesorio en la máquina.
 - * Utilice un accesorio que tenga una forma compatible con su máquina.
- (2) Coloque el pie de punta abierta en la máquina.
- (3) Seleccione un patrón de puntada. Se recomienda utilizar un patrón de puntada para el que la aguja se mueva a izquierda y derecha, como se indica en <B-1>.
- (4) Ajuste la anchura de la puntada a 7 mm. Igualmente, ajuste la longitud de la puntada según sus preferencias.
- (5) Coloque la tela en ambos bordes de la guía del cordón. <B-2>
 - Doblar los bordes de la tela facilitará la costura.
 - Si utiliza una máquina con función de elevador de rodilla, este le permitirá utilizar ambas manos libremente, lo que facilitará la colocación de la tela en ambos bordes de la guía.
- (6) Gire lentamente la polea hacia usted para comprobar los puntos de entrada de la aguja izquierdo y derecho.
 - Si utiliza una máquina con función de movimiento I/D, podrá ajustar el punto de entrada de la aguja. Reduzca gradualmente la anchura de la puntada al ajustar el punto de entrada de la aguja.
- (7) Cosa a una velocidad baja o media mientras utiliza ambas manos para ayudar a que la tela avance de manera uniforme. <B-3>
 - Si tira del hilo de la bobina de antemano, podrá coser fácilmente sin que se enrede el hilo.
 - Si utiliza el pedal podrá emplear ambas manos libremente, facilitando así el trabajo.

Cuando cosa un cordón, insértelo en la ranura de la guía antes de colocar el accesorio en la máquina. <B-4>

📄 Recuerde

- Dependiendo de la tela utilizada y del patrón seleccionado, el acabado puede mejorarse aflojando la tensión del hilo superior.
- También puede utilizar un pie prensatela opcional de punta abierta (no incluido).

(PT) Acessório para ponto palito

O acessório para ponto palito permite costurar as bordas do tecido com espaçamento igual ou fazer pontos decorativos.

Também permite costurar cordões de até 3 mm de largura nas bordas do tecido.

⚠ CUIDADO

- Não use padrões de pontos de alimentação lateral.

💡 OBSERVAÇÃO

- Antes de costurar seu projeto, costure pontos de teste em um pedaço de tecido igual ao que pretende usar no projeto.

<A> Conteúdo

- ① Acessório
- ② Calçador aberto

** Como usar o acessório para ponto palito**

- (1) Remova a tampa da bobina e instale o acessório na máquina.
 - * Use um acessório de formato compatível com a sua máquina.
- (2) Instale o calçador aberto na máquina.
- (3) Selecione um padrão de ponto. Recomendamos usar um padrão de ponto no qual a agulha se mova para a esquerda e para a direita, como em <B-1>.
- (4) Defina a largura do ponto para 7 mm. Além disso, ajuste o comprimento do ponto de acordo com a sua preferência.
- (5) Coloque o tecido em ambas as bordas da guia do fio. <B-2>
 - Dobrar as bordas do tecido facilitará a costura.
 - Se estiver usando uma máquina com função de joelheira, você poderá usar as duas mãos livremente, facilitando a colocação do tecido em ambas as bordas da guia.
- (6) Gire lentamente o volante na sua direção para verificar os pontos de queda da agulha à esquerda e à direita.
 - Se você estiver usando uma máquina com função Deslocamento E/D, você poderá ajustar o ponto de queda da agulha. Gradualmente, torne a largura do ponto mais estreita ao ajustar o ponto de queda da agulha.
- (7) Costure em velocidade baixa a média, enquanto usa as duas mãos para ajudar que o tecido seja alimentado uniformemente. <B-3>
 - Puxar a linha da bobina com antecedência permitirá que você costure sem emaranhar a linha.
 - O uso do pedal permitirá que você use as duas mãos livremente, facilitando o trabalho.

Ao costurar um cordão, insira o cordão ao longo da ranhura da guia antes de instalar o acessório na máquina. <B-4>

📄 Lembrete

- Dependendo do tecido utilizado e do padrão selecionado, o acabamento pode ser melhorado afrouxando a tensão da linha superior.
- Você também pode usar um calçador aberto opcional vendido separadamente.

(RU) Приспособление для меретки

Приспособление для меретки используется для сшивания краев двух кусков ткани на одинаковом расстоянии или для использования декоративных строчек. С его помощью можно также нашивать на края ткани шнуры шириной до 3 мм.

⚠ ОСТОРОЖНО

- Не используйте строчки с боковой подачей.

💡 Примечание

- Перед началом работы сделайте несколько пробных стежков на ненужном куске такого же материала, что будет использоваться в работе.

<A> Состав набора

- ① Приспособление
- ② Открытая лапка

** Использование приспособления для меретки**

- (1) Снимите крышку челночного устройства с машины и установите приспособление на машину.
 - * Используйте приспособление с формой, которая совместима с вашей машиной.
- (2) Установите на машину открытую лапку.
- (3) Выберите строчку. Рекомендуется использовать строчку, при которой игла перемещается влево и вправо, как на рис. <B-1>.
- (4) Настройте ширину строчки 7 мм и настройте нужную длину стежка.
- (5) Разместите куски ткани по обеим сторонам от направляющей шнура. <B-2>
 - Для облегчения шитья можно подогнуть края ткани.
 - Если используется машина с коленоподъемником, коленоподъемник освобождает вам обе руки, поэтому можно удобнее расположить куски ткани по обеим сторонам направляющей.
- (6) Медленно поверните маховик на себя и проверьте точки опускания иглы слева и справа.
 - Если используется машина с функцией сдвига влево/вправо, с помощью функции сдвига влево/вправо можно отрегулировать точку опускания иглы понемногу уменьшайте ширину строчки.
- (7) Выполняйте шитье на средней скорости, равномерно подавая ткань обеими руками. <B-3>
 - Если заранее вытянуть нижнюю нить (нить шпульки), строчка будет выполнена аккуратно без запутывания нити.
 - Использование педали освобождает вам обе руки, что облегчает работу.

Если используется шнур, проложите шнур вдоль желоба направляющей перед установкой приспособления на машину. <B-4>

📄 Напоминание

- Для некоторых тканей и выбранных рисунков для улучшения отделки можно ослабить натяжение верхней нити.
- Можно также использовать дополнительную прижимную лапку с открытым мыском (приобретается отдельно).

EN Spanish Hemstitch Attachment

SC 西班牙花边针迹配件

TC 西班牙布邊縫配件

KO 스페니쉬 헴스티치 어태치먼트

JA スパニッシュヘムステッチ アタッチメント

AR ملحق خياطة الغرز المضمنة الإسباني



https://s.brother/csaam/



EN To get useful information, please visit us

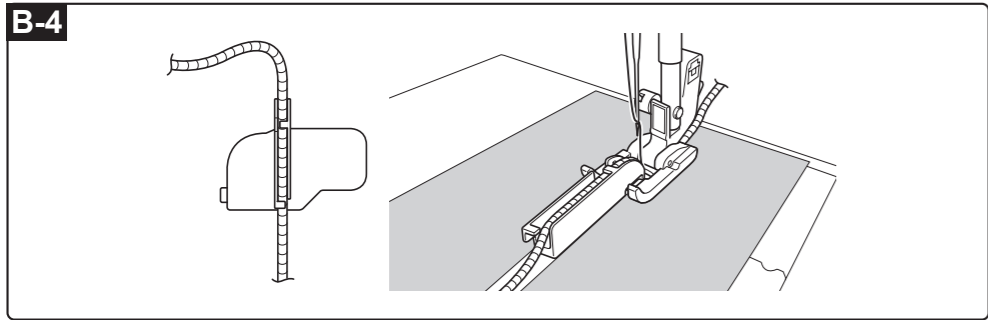
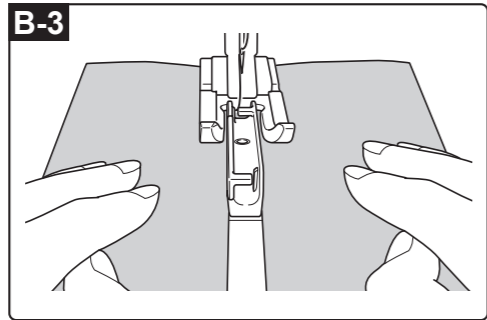
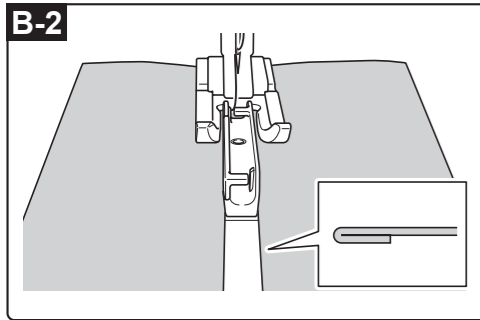
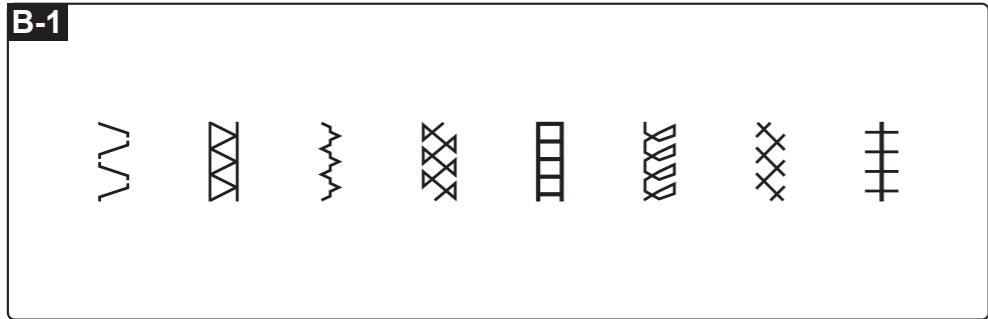
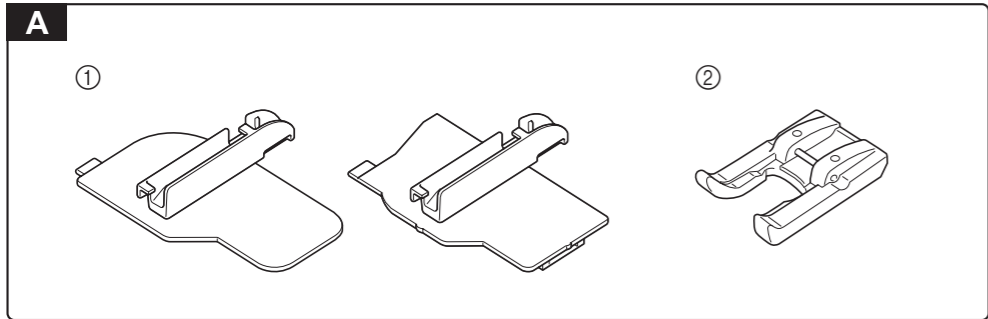
SC 要获取有用的信息，请访问我们

TC 如需獲取更多實用資訊，請瀏覽本公司網站

KO 유용한 정보를 얻으려면 여기를 확인하세요.



D02HEJ-001



EN Spanish Hemstitch Attachment

The Spanish hemstitch attachment allows you to stitch the edges of fabric together with equally spaced or make decorative stitches.

It also allows you to sew cords up to 3 mm in width onto the edges of fabric.

CAUTION

Do not use side feeding stitch patterns.

Note

Before sewing your project, sew trial stitches on a piece of scrap fabric that is the same as that used in your project.

<A> Contents

- 1 Attachment
2 Open toe foot

 Using the spanish hemstitch attachment

- (1) Remove the bobbin cover on your machine, and install the attachment on the machine.
(2) Install the open toe foot on the machine.
(3) Select a stitch pattern. We recommend using a stitch pattern for which the needle moves left and right, as in <B-1>.
(4) Set the stitch width to 7 mm. Also, adjust the stitch length to your preference.
(5) Place the fabric on both edges of the cord guide.
(6) Slowly turn the handwheel toward you to check the left and right needle drop points.
(7) Sew at a low to medium speed while using both hands to assist so that the fabric is fed evenly.

When sewing on a cord, insert the cord along the groove of the guide before installing the attachment on the machine. <B-4>

Memo

- Depending on the fabric used and the pattern selected, the finish can be improved by loosening the upper thread tension.
You can also use an optional open-toe type presser foot sold separately.

SC 西班牙花边针迹配件

西班牙花边针迹配件可让您以相等的间距将布料边缘缝制在一起或制作装饰针迹。还可以让您在布料边缘缝制最多3毫米宽的抽绳。

注意

请勿使用侧面送布针迹花样。

提示

缝制作品前，请先在作品所用布料的碎料上试缝制针迹。

<A> 内含物品

- 1 配件
2 开口压脚

 使用西班牙花边针迹配件

- (1) 取下机器上的梭芯盖，将配件安装在机器上。
(2) 将开口压脚安装在机器上。
(3) 选择针迹花样。我们建议使用缝针能够左右移动的针迹花样，如<B-1>所示。
(4) 将针迹宽度设为7毫米。同时根据您的偏好调整针迹长度。
(5) 将布料放置在导线器的两侧。
(6) 朝自身方向慢慢转动手轮，检查左右落针点。
(7) 请以低速至中速进行缝制，同时使用双手加以辅助，以便均匀送入布料。

缝制抽绳时，请先沿着导线器的凹槽插入抽绳，然后将配件安装在机器上。<B-4>

备注

- 根据所用布料和所选花样，可通过调松面线张力来改进缝制的效果。
您也可以使用另行选购的开口压脚。

TC 西班牙布邊縫配件

西班牙布邊縫配件可讓您以相同間距將布料邊緣縫合在一起或製作裝飾性針跡。還可以讓您在布料邊緣縫紉寬度達 3 mm 的線繩。

注意

請勿使用側面送布針趾花樣。

提醒

正式開始縫紉作品前，請先在作品所用布料的碎布上進行試縫。

<A> 內含物品

- 1 配件
2 前開式密針壓布腳

 使用西班牙布邊縫配件

- (1) 移除機器上的梭蓋，將配件安裝在機器上。
(2) 將前開式密針壓布腳安裝在機器上。
(3) 選擇針趾花樣。我們建議使用車針能夠左右移動的針趾花樣，如 <B-1> 所示。
(4) 將針趾寬度設定為 7 mm。同時，根據您的喜好調整針趾長度。
(5) 將布料放在導線器的兩側。
(6) 朝自身方向慢慢轉動手輪，檢查左右車針落點。
(7) 請以低至中速縫紉，同時使用雙手予以輔助，以便均勻送入布料。

縫紉線繩時，請先沿著導線器的凹槽插入線繩，再將配件安裝在機器上。<B-4>

備註

- 根據所用布料及所選花樣而定，可透過放鬆上線張力來改善成品效果。
您也可以使用另行選購的前開式密針壓布腳。

KO 스페니쉬 헴스티치 어태치먼트

스페니쉬 헴스티치 어태치먼트를 사용하면 천의 가장자리를 일정한 간격으로 또는 장식 재봉과 함께 재봉할 수 있습니다.

또한 최대 3 mm 까지 너비의 끈을 천의 가장자리에 재봉할 수 있습니다.

주의

재봉 패턴 측면 이송을 사용하지 마세요.

참고

작업물을 재봉하기 전에 작업물에 사용한 천과 동일한 천조각에 시험 재봉을 하세요.

<A> 항목

- 1 어태치먼트
2 오픈토 노루발

 스페니쉬 헴스티치 어태치먼트 사용

- (1) 기기의 복직 커버를 제거하고 기기에 어태치먼트를 설치합니다.
(2) 기기에 오픈토 노루발을 설치합니다.
(3) 재봉 패턴을 선택하세요. <B-1>과 같이 바늘이 좌우로 움직이는 재봉 패턴을 사용하십시오.
(4) 땀폭을 7 mm로 설정합니다. 또한, 원하는 대로 땀폭이를 조절합니다.
(5) 끈 가이드의 양쪽 가장자리에 천을 놓습니다.
(6) 폴리 다이얼을 사용자 쪽으로 천천히 돌려서 좌우의 바늘이 꽂히는 자리를 확인합니다.
(7) 천이 평평하게 이동하도록 양손을 사용하면서 저속에서 중속으로 재봉합니다.

끈을 재봉할 때 어태치먼트를 기기에 설치하기 전에 가이드의 홈을 따라서 끈을 삽입합니다.<B-4>

메모

- 사용한 천과 선택한 패턴에 따라서 윗실 장력을 풀면 완성도가 올라갈 수 있습니다.
또한 옵션인 오픈토 타입 노루발(별매)도 사용할 수 있습니다.

EN Spanish Hemstitch Attachment

SC 西班牙花边针迹配件

TC 西班牙布邊縫配件

KO 스페니쉬 헴스티치 어태치먼트

JA スパニッシュヘムステッチ
アタッチメント



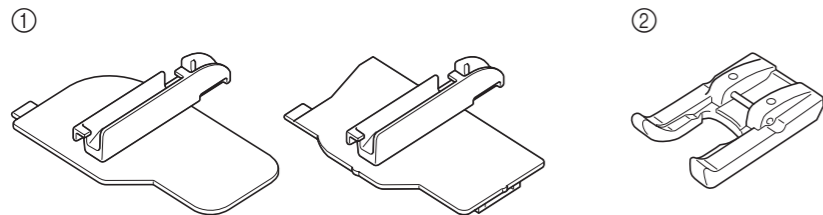
<https://s.brother/csaam/>



JA 対象マシンや使い方動画などの情報は、上記の URL を参照ください。

AR للحصول على معلومات مفيدة، يُرجى زيارتنا

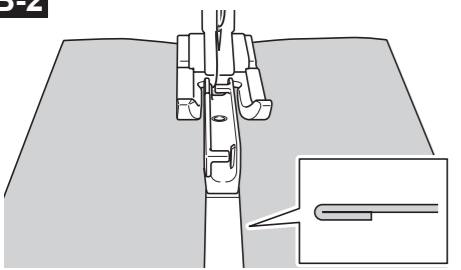
A



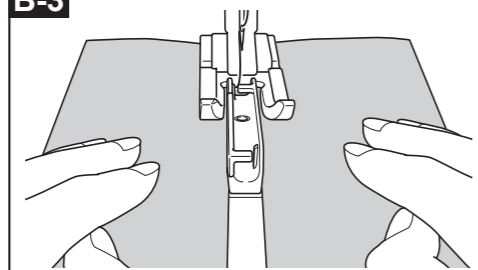
B-1



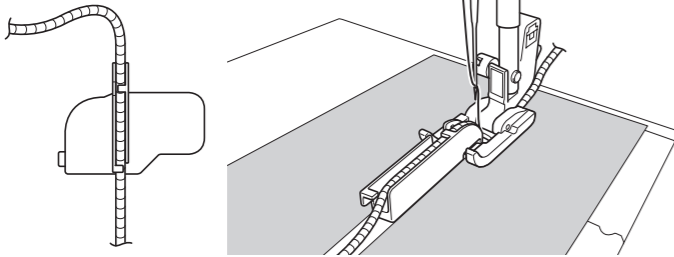
B-2



B-3



B-4



JA スパニッシュヘムステッチ
アタッチメント

スパニッシュヘムステッチアタッチメントを使うと、布地の端を等間隔でぬい合わせたり、飾りぬいをする
ことができます。

また、布地の端に幅3mmまでのコードをぬい付ける
ことができます。

注意

- 横送りのある模様は使用しないでください。

お願い

- 作品を作る前に実際に使う布地と同じ布地で試
しぬいをしてください。

<A> 同梱品

- ① アタッチメント
- ② アププリケ押え

 スパニッシュヘムステッチアタッチメ
ントの使用法

- (1) お使いのミシンの針板ふたを外し、アタッチメン
トをミシンに取り付けます。
* お使いのミシンに合った形状のアタッチメン
トをご使用ください。
- (2) アププリケ押えをミシンに取り付けます。
- (3) 模様を選択します。<B-1>のような左右に針が動
く模様をおすすめします。
- (4) 振り幅を7mmに設定します。お好みでぬい目の
長さも調節します。
- (5) 布地をコードガイドの両端に合わせて置きま
す。<B-2>
• 布地の端を折り曲げておくとぬいやすくなり
ます。
• ニーリフター機能のあるミシンをお使いの場合
は、ニーリフターを使用すると両手が自由
に使用できるので、布地をガイドの両端にセッ
トしやすくなります。
- (6) プーリーをゆっくり手前に回して、左右の針落ち
位置を確認します。
• L/Rシフト機能のあるミシンをお使いの場合
は、L/Rシフト機能で針落ち位置を調整するこ
とができます。調整する場合は振り幅を少しず
つ小さくしながら調整をしてください。
- (7) 布地が均等に送られるように両手で補助しなが
ら、低速から中速の間でぬいます。<B-3>
• あらかじめ下糸を引き出しておくと、糸がから
まずきれいにぬうことができます。
• フットコントローラーを使用すると、両手が自
由に使用できるので作業がしやすくなります。

コードをぬい付ける場合は、ガイドのミゾに沿ってコ
ードを挿入してからアタッチメントをミシンに取り付
けてください。<B-4>

お知らせ

- 使用する布地の素材や選択した模様によっては、
上糸調子を弱くすると仕上がりがきれいになり
ます。
- 別売りのオープンタイプの押えを使用するこ
ともできます。

AR ملحق خياطة الغرز المضمنة الإسباني

يتيح لك ملحق خياطة الغرز المضمنة الإسباني خياطة حواف
القماش معا بتباعد متساوٍ أو عمل غرز زخرفية.
ويسمح لك أيضًا بخياطة أسلاك يصل عرضها إلى 3 مم في حواف
القماش.

تنبيه

- لا تستخدم أنماط الغرز بالتقليم الجانبي.

ملاحظة

- قبل خياطة مشروعك، قم بخياطة غرز تجريبية على قطعة من
القماش المهمل المطابق للقماش المستعمل في المشروع.

<A> المحتويات

- ① الملحق
- ② دواسة مفتوحة الإصبع

 استخدام ملحق خياطة الغرز المضمنة الإسباني

- (1) أزل غطاء المكوك الموجود في الماكينة لديك وثبت الملحق
في الماكينة.
* استخدم الملحق بالشكل المتوافق مع ماكينتك.
- (2) ثبت الدواسة مفتوحة الإصبع في الماكينة.
- (3) قم باختيار نمط غرز. نوصي باستخدام نمط الغرز الذي
تتحرك فيه الإبرة يسارًا ويمينًا كما في <B-1>.
- (4) اضبط عرض الغرزة على 7 ملم. وعدّل أيضًا طول الغرزة
حسب ما تفضله.
- (5) ضع القماش على كلتا حافتي موجّه السلك. <B-2>
• سيجعل طي حواف القماش عملية الخياطة أسهل.
• إذا كنت تستخدم ماكينة مزودة بوظيفة أداة الرفع بالركبة،
فستسمح لك هذه الوظيفة باستخدام كلتا اليدين بحرية، مما
يجعل من السهل وضع القماش على كلتا حافتي الموجّه.
• أدر العجلة اليدوية ببطء نحوك لتفقد نقاط إسقاط الإبرة يمينًا
ويسارًا.
• إذا كنت تستخدم الماكينة المزودة بوظيفة L/R Shift،
فستسمح لك هذه الوظيفة بتعديل نقطة إسقاط الإبرة. اجعل
عرض الغرزة أضيق تدريجيًا عند ضبط نقطة إسقاط
الإبرة.
- (7) قم بالخياطة على سرعة منخفضة إلى متوسطة عند استخدام
كلتا اليدين للمساعدة بحيث يتم تلقيم القماش بالتساوي. <B-3>
• سيسمح لك سحب خيط المكوك لأعلى مقدمًا بالخياطة على
نحو منظم بدون تشابك الخيط.
• سيسمح لك استخدام دواسة القدم باستخدام كلتا اليدين
بحرية، مما يجعل العمل أسهل.

عند الخياطة على سلك، أدخل السلك بطول تجويف الموجّه قبل
تثبيت الملحق على الماكينة. <B-4>

مذكرة

- اعتمادًا على القماش المستخدم والنمط المحدد، يمكن تحسين
الشكل النهائي عن طريق تخفيف شد الخيط العلوي.
- يمكنك أيضًا استخدام القدم الضاغطة مفتوحة الإصبع
الاختيارية التي تباع منفردة.